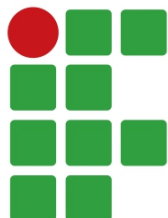


CADERNO

215

FADENOR
FUNDAÇÃO DE APOIO AO DESENVOLVIMENTO DO ENSINO SUPERIOR DO NORTE DE MINAS



**INSTITUTO
FEDERAL**
Norte de Minas Gerais

**PROCESSO
SELETIVO 2024
CONCOMITANTE /
SUBSEQUENTE
EDITAL - 576**

CURSOS

Informática
Segurança do Trabalho
Técnico em Eletrotécnica
Técnico em Enfermagem
Técnico em Informática para Internet
Técnico em Manutenção e Informática Suporte em Informática
Técnico em Química
Técnico em Segurança do Trabalho

CONTEÚDO

Língua Portuguesa
Matemática

ORIENTAÇÕES

- 01 - Este caderno contém questões do tipo múltipla escolha.
- 02 - Verifique se o caderno contém falhas: folhas em branco, má impressão, páginas trocadas, numeração errada, etc. Encontrando falhas, levante a mão. O Fiscal o atenderá e trocará o seu caderno.
- 03 - Não marque mais de uma resposta para a mesma questão, nem deixe nenhuma delas sem resposta. Se isso acontecer, a resposta não será computada.
- 04 - Para marcar as respostas, use preferencialmente caneta esferográfica com tinta azul ou preta. **NÃO** utilize caneta com tinta vermelha. Assinale a resposta certa, preenchendo toda a área da bolinha.
- 05 - Tenha cuidado na marcação da Folha de Respostas, pois ela não será substituída em hipótese alguma.
- 06 - Confira e assine a Folha de Respostas, antes de entregá-la ao Fiscal. **NA FALTA DA ASSINATURA, A SUA PROVA SERÁ ANULADA.**
- 07 - Não se esqueça de assinar a Lista de Presenças.

OBS.: Candidatos com cabelos longos deverão deixar as orelhas totalmente descobertas durante a realização das provas. É proibido o uso de boné.

NOME:

Nº DO PRÉDIO:

SALA:

ASSINATURA

COTEC
CONCURSOS
TÉCNICOS

PROVA DE LÍNGUA PORTUGUESA

INSTRUÇÃO: Leia, atentamente, o texto 01 a seguir e responda às questões 01- 05, que a ele se referem.

Texto 1

Quem quer casar com a dona Baratinha?

Após se deparar com uma barata, muitas pessoas entram em pânico só de pensarem na possibilidade de uma “infestação”. Nesse momento, é possível que você, algum familiar ou conhecido já tenham pensado em como seria bom acabar com todas as baratas do mundo. Mas, seria uma boa ideia? De primeira, pode até parecer que sim, mas será que podemos mesmo acabar com as baratas? Então, vamos falar um pouco sobre estes insetos. Bom, não dá para chamar estes insetos exatamente de bonitos e fofos, mas eles são muito importantes. Para começo de conversa, é bom saber que existem cerca de 5 mil espécies diferentes de baratas, que pertencem à ordem *Blattodea*. As baratas urbanas, estas que vivem nas cidades e dentro da sua casa, representam apenas cerca de 1% desse total. Um dado interessante revelado por um estudo é que na cidade de São Paulo existem cerca de 200 baratas por habitante!

O tamanho das baratas também é bastante variado, desde espécies com apenas alguns milímetros até as maiores, que podem chegar a cerca de 10 cm de comprimento (que ocorrem na Austrália). As baratas são organismos muito importantes em ambientes silvestres e mesmo nos ecossistemas urbanos. Elas se alimentam de restos de animais mortos (inclusive humanos), fezes, detritos e material vegetal. Além disso, são presas de animais como lacraias, aranhas, escorpiões, aves, ratos e morcegos. Por isso, o desaparecimento das baratas causaria um desequilíbrio no ecossistema. Como se alimentam de animais mortos, ajudam na decomposição desses animais devolvendo os nutrientes presentes nesses cadáveres ao ecossistema; e como presas de outros animais, a extinção das baratas poderia causar efeitos negativos nas populações dos seus predadores.

Agora, um fato curioso sobre as baratas: você sabia que estes insetos também fazem parte da dieta humana? Em muitos países, especialmente na Ásia, as pessoas comem baratas! Na China, por exemplo, é comum encontrar espetinhos de baratas. E elas são um ótimo alimento, ricas em gorduras e carboidratos, e também uma ótima fonte de cálcio! Outra curiosidade sobre as baratas é sua longevidade. São animais que surgiram há cerca de 300 milhões de anos. Sobreviveram à extinção em massa que extinguiu os dinossauros, há cerca de 65 milhões de anos! Além disso, suportam cerca de 20 vezes mais radiação do que o homem. No entanto, são tão suscetíveis a um ataque nuclear quanto os humanos. A diferença é que, por viverem em galerias subterrâneas e terem seus ovos protegidos por uma cápsula, as baratas poderiam ter mais chance de sobreviver a esse tipo de ataque.

As baratas também têm um jeito bastante interessante de se comunicarem entre elas. Cientistas descobriram que bactérias presentes nas fezes das baratas emitem cheiros que atraem outras baratas. É assim que uma barata avisa a outra sobre uma fonte de alimento, por exemplo. E, por isso, as baratas tendem a ser vistas em grupos. Pode parecer engraçado ou até mesmo nojento estudar baratas, mas a verdade é que estes estudos são importantes, pois podem ajudar no desenvolvimento de inseticidas mais específicos e no controle desses insetos, que, afinal, por viverem em esgoto e lixo urbano, também podem ser vetores de doenças. [...]

Disponível em: <https://www.ifgoiano.edu.br/home/images/RV/2021/Marco/Desbaratando-a-Biologia-vol.-1.pdf>. Acesso em: 13 out. 2023. Adaptado.

QUESTÃO 01

Sobre as ideias presentes no texto, analise as afirmativas a seguir.

- I - Embora seja comum a aversão a baratas, é equivocada a ideia de exterminá-las do planeta.
- II - Como as baratas ajudam no equilíbrio do ecossistema, a sua infestação é benéfica ao homem.
- III - A maior parte das espécies de baratas conhecidas vive em ambientes urbanizados.
- IV - Pela escassez de outras fontes de alimentos, algumas pessoas comem baratas.

Está(ão) **CORRETA(S)** a(s) afirmativa(s)

- A) I, II, III e IV.
- B) II e IV, apenas.
- C) II, apenas.
- D) I e II, apenas.
- E) I, apenas.

QUESTÃO 02

Assinale a alternativa que indica corretamente o gênero do texto.

- A) Relatório de experimentos.
- B) Texto de divulgação científica.
- C) Notícia.
- D) Crônica.
- E) Conto.

QUESTÃO 03

A função da linguagem predominante no texto é a

- A) expressiva.
- B) conativa.
- C) poética.
- D) referencial.
- E) conotativa.

QUESTÃO 04

No trecho “Além disso, são presas de animais como lacraias, aranhas, escorpiões, aves, ratos e morcegos. **Por isso**, o desaparecimento das baratas causaria um desequilíbrio no ecossistema.”, a expressão destacada estabelece entre as orações uma ideia de

- A) tempo.
- B) finalidade.
- C) conclusão.
- D) explicação.
- E) soma.

QUESTÃO 05

Na passagem “Em muitos países, especialmente na Ásia, as pessoas comem baratas! Na China, por exemplo, é comum encontrar espetinhos de baratas. E **elas** são um ótimo alimento, ricas em gorduras e carboidratos, e também uma ótima fonte de cálcio!”, o pronome destacado foi utilizado para se evitar a repetição de qual palavra?

- A) Pessoas.
- B) Países.
- C) Gorduras.
- D) China.
- E) Baratas.

INSTRUÇÃO: Leia, atentamente, o texto 02 a seguir e responda às questões 06 e 07, que a ele se referem.

Texto 02



Disponível em: <http://www.nanihumor.com/2013/05/ruidos-na-comunicacao.html>. Acesso em: 13 out. 2023.

QUESTÃO 06

Sobre a construção do texto, é possível afirmar que

- A) o efeito de humor é decorrente da confusão que um dos interlocutores faz em relação à forma de pagamento.
- B) a situação social retratada é meramente ficcional, não sendo possível, portanto, compará-la com a realidade.
- C) a ilustração possui uma função totalmente secundária na construção do sentido, podendo ser suprimida.
- D) a contradição é estabelecida entre a frase “Ruídos na comunicação” e a resposta do cliente.
- E) o objetivo central do texto é criticar a dificuldade de as pessoas entenderem uma pergunta simples.

QUESTÃO 07

A reescrita textual que mantém o sentido original da resposta do cliente é:

- A) Então você pode creditar uns 5 mil na minha conta bancária, eu agradeço.
- B) Já que você pode creditar uns 5 mil na minha conta bancária, eu agradeço.
- C) Caso você possa creditar uns 5 mil na minha conta bancária, eu agradeço.
- D) Pois você pode creditar uns 5 mil na minha conta bancária, eu agradeço.
- E) Que você possa creditar uns 5 mil na minha conta bancária, eu agradeço.

INSTRUÇÃO: Leia, atentamente, o texto 03 a seguir e responda às questões que a ele se referem.

Texto 03

Vacinação infantil despenca no país e epidemias graves ameaçam voltar

Embora as vacinas sejam aplicadas gratuitamente nos postos de saúde da rede pública, a imunização infantil vem caindo de forma vertiginosa no Brasil e hoje se encontra nos níveis mais baixos dos últimos 30 anos. Em 2021, em torno de 60% das crianças foram vacinadas contra a hepatite B, o tétano, a difteria e a coqueluche. Contra a tuberculose e a paralisia infantil, perto de 70%. Contra o sarampo, a caxumba e a rubéola, o índice não chegou a 75%. A baixa adesão se repetiu em diversas outras vacinas. Para que exista a proteção coletiva e o Brasil fique blindado contra as doenças, o recomendável é que entre 90% e 95% das crianças, no mínimo, estejam imunizadas.

A queda generalizada começou em 2015 e atingiu a pior marca em 2021. Até 2014, não havia resistência. Os pais prontamente atendiam às chamadas do Ministério da Saúde e levavam seus filhos aos postos. A cobertura vacinal costumava ficar acima dos 90%, por vezes alcançando os 100%. Médicos das áreas de pediatria, infectologia, epidemiologia e saúde coletiva temem que, se esse quadro de baixa vacinação for mantido, o país poderá assistir a novas catástrofes sanitárias, com o ressurgimento de epidemias que eram comuns no passado. O infectologista José Cassio de Moraes, professor da Faculdade de Ciências Médicas da Santa Casa de São Paulo, alerta: “— Estamos brincando com fogo. Ao contrário do que muita gente acredita, essas doenças não são benignas. Elas são graves e, dependendo da situação, deixam sequelas e levam à morte.”

A meningite e a caxumba, por exemplo, podem causar surdez. O sarampo pode retardar o crescimento e reduzir a capacidade mental. A difteria pode levar os rins à falência. A coqueluche pode provocar lesões cerebrais. Quando a mulher contrai a rubéola na gravidez, o bebê pode nascer com glaucoma, catarata e deformação cardíaca, entre outros problemas, além do risco de aborto.

Disponível em: <https://www12.senado.leg.br/noticias/infomaterias/2022/05/vacinacao-infantil-despenca-no-pais-e-epidemias-graves-ameacam-voltar>. Acesso em: 13 out. 2023. Adaptado.

QUESTÃO 08

Após ter lido o texto, a alternativa a seguir que indica corretamente uma possível consequência da queda na imunização infantil é o(a)

- A) erradicação do sarampo.
- B) retorn o de epidemias.
- C) nível de vacinação abaixo de 90%.
- D) resistência dos pais.
- E) gravidade das doenças.

QUESTÃO 09

Na passagem “O infectologista José Cassio de Moraes, professor da Faculdade de Ciências Médicas da Santa Casa de São Paulo, alerta: ‘— **Estamos brincando com fogo.**’”, o trecho em destaque significa que os brasileiros

- A) não têm levado a sério os riscos da baixa imunização.
- B) desconhecem os benefícios das vacinas contra doenças.
- C) veem as campanhas de imunização como brincadeira.
- D) estão conscientes das consequências da não vacinação.
- E) sabem que a qualquer hora poderão vacinar os filhos.

QUESTÃO 10

Sobre as ideias presentes no texto, analise as afirmativas a seguir.

- I - Em 2021, a caxumba teve uma cobertura vacinal menor que a hepatite B.
- II - O ano de 2015 pode ser considerado um marco no aumento da vacinação.
- III - A rubéola somente representa um risco para as grávidas, nunca para os bebês.
- IV - A proteção vacinal coletiva ocorre quando pelo menos 90% das crianças vacinam.

Está(ão) **CORRETA(S)** a(s) afirmativa(s).

- A) I e IV, apenas.
- B) I, II e IV, apenas.
- C) II e III, apenas.
- D) IV, apenas.
- E) I, II, III e IV.

PROVA DE MATEMÁTICA

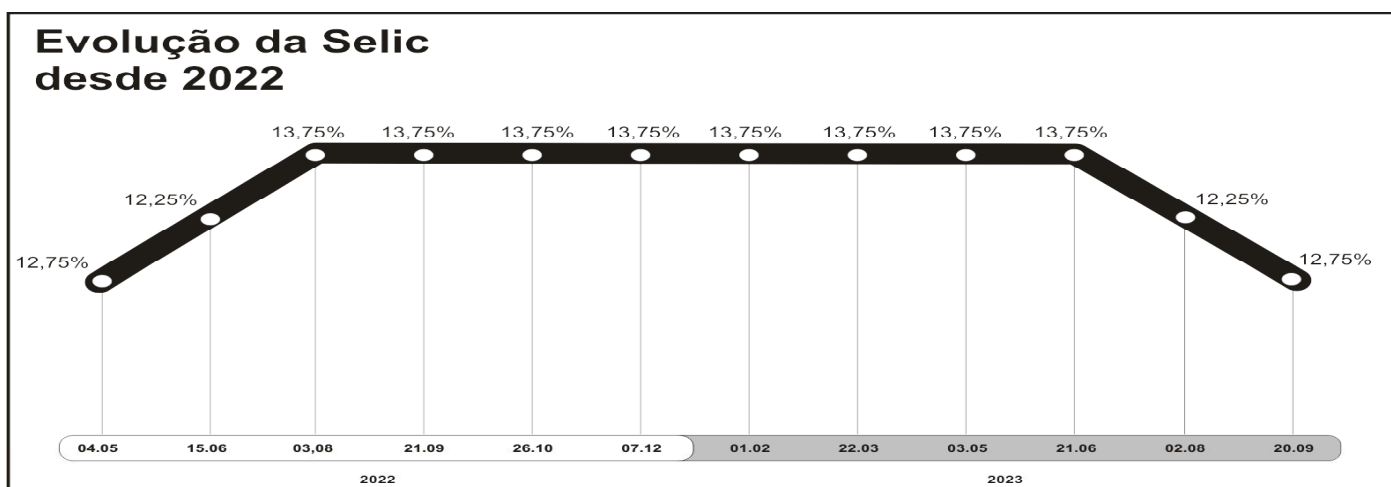
QUESTÃO 11

Pedro é um astrônomo que está estudando estrelas em uma galáxia distante. Ele descobriu uma estrela peculiar que emite pulsos de luz em intervalos regulares de tempo. Para entender melhor esses pulsos de luz, ele decidiu realizar uma série de cálculos. Supondo-se que a estrela emita pulsos de luz a cada 2 segundos, se ele observar a estrela por 5 minutos consecutivos, quantos pulsos de luz ela terá emitido durante esse período?

- A) 100.
- B) 120.
- C) 150.
- D) 180.
- E) 200.

QUESTÃO 12

O Comitê de Política Monetária (Copom) é o órgão do Banco Central, formado pelo seu presidente e diretores, que define, a cada 45 dias, a taxa básica de juros da economia – a Selic. A taxa Selic é a taxa básica de juros da economia, que influencia outras taxas de juros do país, como taxas de empréstimos, financiamentos e aplicações financeiras. A definição da taxa Selic é o principal instrumento de política monetária utilizado pelo Banco Central (BC) para controlar a inflação. (Banco Central do Brasil, 2023)



Disponível em: <https://blog.nubank.com.br/taxa-selic-copom/>. Acesso em: 9 out. 2023. Adaptado.

Com base nas informações e no gráfico apresentado, pode-se afirmar que a taxa Selic se manteve constante por

- A) 7 meses.
- B) 9,5 meses.
- C) 10 meses.
- D) 10,5 meses.
- E) 11 meses.

QUESTÃO 13

Em um quadrado mágico, a soma dos números de cada linha, de cada coluna e de cada diagonal deve ser a mesma, sendo que nenhum desses números se repete. Analise o quadrado mágico apresentado a seguir.

Soma = 1,8		
0,3	0,8	0,7
1,0	a	c
0,5	b	d

Fonte: O autor, 2023.

Com base no quadrado mágico com a soma desejada, assinale a alternativa que apresenta o valor de $a+b+c-d$.

- A) 0,3.
- B) 0,9.
- C) 1,3.
- D) 1,7.
- E) 2,1.

QUESTÃO 14

Sofia é gerente de uma loja de roupas. Ela está avaliando as vendas da semana e percebe que, para determinado modelo de camisetas e calças, vendeu um total de 30 peças de roupas e arrecadou R\$ 1.200,00 em receita. Sabe-se que as referidas camisetas são vendidas por R\$ 30,00 cada e as calças por R\$ 80,00 cada. Assinale a alternativa que apresenta a quantidade de camisetas e calças vendidas durante a semana.

- A) 6 camisetas e 24 calças.
- B) 12 camisetas e 24 calças.
- C) 15 camisetas e 15 calças.
- D) 18 camisetas e 12 calças.
- E) 24 camisetas e 6 calças.

QUESTÃO 15

Em 2023, foi realizada a 6ª edição dos Jogos Intercampi do IFNMG (JIFENMG). É um grande evento promovido pelo IFNMG por meio da Pró-Reitoria de Extensão, em parceria com os 11 *campi*, para promover a formação humana pela prática esportiva e integrar os participantes e a instituição.

A equipe organizadora da modalidade de basquete observou que, após as etapas preliminares, constam nas finais apenas 3 equipes participantes: A, B e C. Nessa etapa, cada equipe joga uma única partida contra as outras duas equipes. As partidas são justas, mas sabe-se que cada equipe tem uma probabilidade diferente de vencer uma partida:

- A probabilidade de a equipe A vencer uma partida é de 40%.
- A probabilidade de a equipe B vencer uma partida é de 30%.
- A probabilidade de a equipe C vencer uma partida é de 20%.

Qual a probabilidade de a equipe C vencer ambas as partidas que ela joga?

- A) 0,4%.
- B) 2,6%.
- C) 4%.
- D) 26%.
- E) 40%.

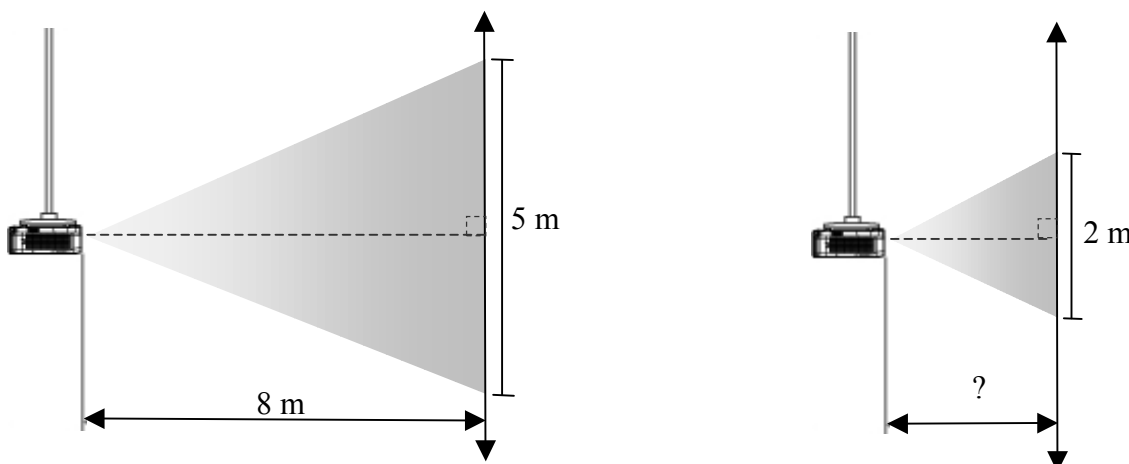
QUESTÃO 16

Nilmar possui uma piscina, que é enchida por duas torneiras diferentes, cada uma com uma taxa de enchimento diferente. A primeira torneira leva 3 horas para encher completamente a piscina e a segunda leva 2 horas. Quanto tempo leva para encher a piscina se as duas torneiras estiverem funcionando juntas?

- A) 72 minutos.
- B) 90 minutos.
- C) 150 minutos.
- D) 50 minutos.
- E) 48 minutos.

QUESTÃO 17

A distância entre o projetor e a tela determina o tamanho aproximado da imagem. O tamanho da imagem aumenta conforme se afasta o projetor da tela. Um projetor colocado a 9 m de distância de uma tela projeta um retângulo de altura 6 m.



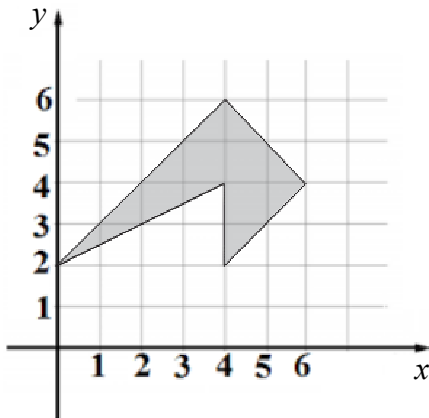
Fonte: O autor, 2023.

A que distância da tela deve ser colocado o projetor para que o retângulo projetado tenha 2 m de altura?

- A) 2,8 m.
- B) 3,0 m.
- C) 4,0 m.
- D) 3,5 m.
- E) 3,2 m.

QUESTÃO 18

Um arquiteto está projetando um novo espaço em um terreno. Uma parte do projeto envolve a criação de uma área de lazer em que se deseja aplicar um revestimento específico, com a seguinte forma no plano cartesiano:



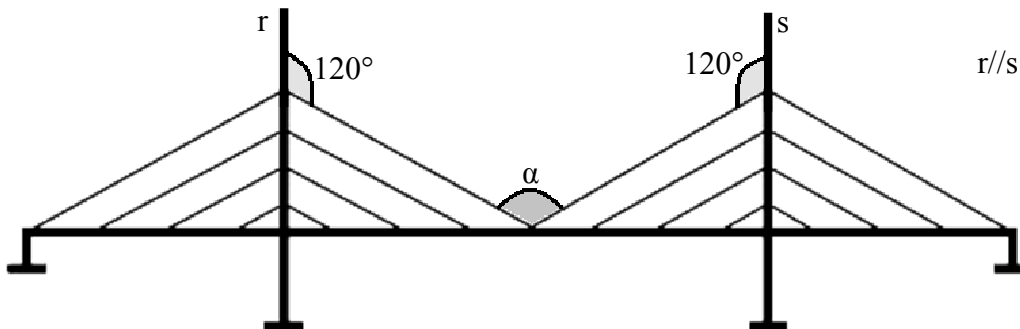
Fonte: O autor, 2023.

Considerando a unidade de medida em metros, encontre a área total da região destacada na figura para determinar a quantidade de revestimento necessário.

- A) 6,0 m².
- B) 8,0 m².
- C) 12,0 m².
- D) 14,0 m².
- E) 16,0 m².

QUESTÃO 19

Um engenheiro civil é responsável pelo projeto de construção de uma ponte suspensa. Para garantir a estabilidade da ponte, é importante calcular o ângulo ao meio formado pelos cabos de suporte. As duas torres da ponte **r** e **s** são paralelas e o ângulo formado entre as torres e os cabos estão descritos na figura a seguir.



Fonte: O autor, 2023.

Qual o valor do ângulo α formado pelos cabos de suporte?

- A) 90°.
- B) 100°.
- C) 110°.
- D) 120°.
- E) 130°.


QUESTÃO 20

Na ilustração a seguir, está representada uma folha de um carnê do Imposto Predial e Territorial Urbano (IPTU) correspondente ao pagamento do mês de novembro de 2023.

BANCO DO BRASIL | 001-9 | 00190.00001 11111.000001 99999.11111 0 1010000000050

Local de pagamento Pagável em qualquer banco até o vencimento.					Data de Vencimento 20/11/2023
Nome do Beneficiário/CNPJ/CPF PREFEITURA MUNICIPAL DE MATEMÁTICA					Agência / Código do Beneficiário 9999/99
Data do Documento 10/11/2023	Nr do Documento 11111111	Espécie DOC XY-WZ	Aceite N	Data Processamento 10/11/2023	Nosso-Número XYZ
Uso do Banco	Carteira CO	Espécie R	Quantidade	x Valor	(=) Valor do Documento R\$ 50,00
Informações de responsabilidade do beneficiário APÓS VENCIMENTO, COBRAR 0,2% (DOIS DÉCIMOS POR CENTO) DE MULTA AO DIA SOBRE O VALOR DA PARCELA.					(-) Desconto / Abatimento
					(+) Juros/Multa
					(=) Valor Cobrado R\$ 80,00
Nome do Pagador/CPF/CNPJ MATEMÁTICA FINANCEIRA DA					
Sacador/Avalista					

Autenticação mecânica - **Ficha de compensação**



Fonte: O autor, 2023.

Considerando que o contribuinte efetuou o pagamento dessa parcela em 26 de dezembro de 2023, qual foi o valor pago?

- A) R\$ 79,04.
- B) R\$ 80,96.
- C) R\$ 81,60.
- D) R\$ 78,40.
- E) R\$ 92,00.